

Цепной привод chain drive

КА 34 / КА 54

**24VDC**

Описание продукта

- для всех видов окон
- управляемая микропроцессором электроника
- индивидуальное программирование через PLP
- применяется для дымоудаления и вентиляции
- большая сила тяги и давления, до 500N
- большой вылет цепи, до 1300мм

Product Information

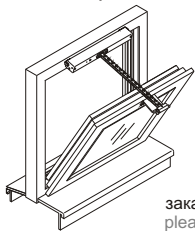
- for all types of windows
- microprocessor-controlled motor electronic
- individual programmable via PLP
- applicable for smoke and natural ventilation
- high pressure and tensile force, up to 500N
- stroke lengths, up to 1300mm

Характеристики

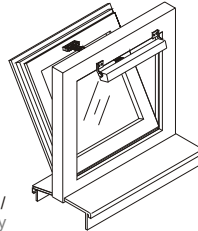
- для фасадных окон, клапанов крыши и зенитных фонарей
- приводные функции, характеристики и длина цепи индивидуально программируются через PLP1 и PDA-Service tool
- применяется для клапанов дымоудаления, D+H Euro-RWA по DIN EN 12101-2 и для ежедневного проветривания
- highspeed-функция (HS) для особо быстрого открывания окна в случае возникновения пожара (дымоудаление)
- высокая сила давления, благодаря специальной стабилизации цепи
- температурная устойчивость (30 мин./300°C) и проверка 10.000 циклами при номинальной нагрузке
- особо тихий ход мотора в вентиляционном режиме
- оборудован дополнительной пассивной и активной защитной системой от защемления в основном месте закрытия
- разгрузка оконного уплотнителя после закрытия окна
- подключение кабеля с обеих сторон
- возможна лакировка во все RAL - цвета
- возможно индивидуальное изменение конструкции привода
- различные функции, напр. оповещение о позиции и статусе
- монтажные комплекты, подходящие к любым профильным системам

Технические характеристики

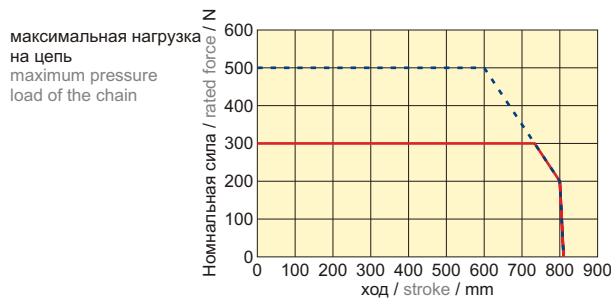
Комплекты кронштейнов / bracket sets



заказывать отдельно /
please order separately



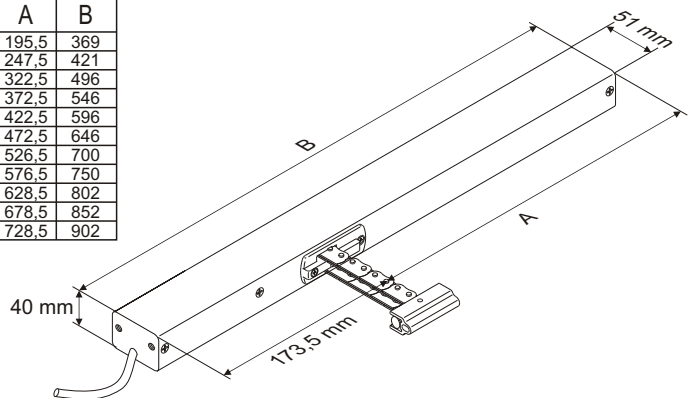
Ход stroke	A	B
250	195.5	369
350	247.5	421
500	322.5	496
600	372.5	546
700	422.5	596
800	472.5	646
900	526.5	700
1000	576.5	750
1100	628.5	802
1200	678.5	852
1300	728.5	902



Features

- for wide façade windows, roof flaps and dome lights
- all drive functions, characteristics and stroke length are programmable via PLP1, PDA service tool
- useable for smoke ventilation, D+H Euro-SHEV according to DIN EN 12101-2 as well as daily natural ventilation
- smoke ventilation with high-speed function for a fast window opening in case of fire
- high pressure force by special chain stabilization
- fire resistance (30 minutes/300°C) and 10.000 double strokes with rated load, tested
- extra silent motor running in ventilation mode
- equipped with additional passive and active anti pitch function for the main closing edge
- window gasket relieve function after closing procedure
- cable entry interchangeable from the left to the right
- possibility of paint in all RAL-colours
- individual stroke lengths and change of structural dimensions possible
- various options available, e.g. position/ and status indications
- Mounting-sets coordinated with profile systems available

Example for Application



Тип / Type	№ Арт. / Ord.-No.	Ход / Stroke	Вес / Weight	Примечания / Comment
KA 34/350	26.000.10	350mm	1,60kg	
KA 34/500	26.000.15	500mm	1,90kg	
KA 34/600	26.000.20	600mm	2,20kg	
KA 34/700	26.000.25	700mm	2,40kg	
KA 34/800	26.000.30	800mm	2,60kg	учитывать диаграмму нагрузок! / observe pressure load diagramm!
KA 34/1000	26.000.35	1000mm	3,00kg	учитывать диаграмму нагрузок! / observe pressure load diagramm!
KA 54/500	26.001.15	500mm	1,90kg	
KA 54/600	26.001.20	600mm	2,20kg	
KA 54/700	26.001.25	700mm	2,40kg	учитывать диаграмму нагрузок! / observe pressure load diagramm!
KA 54/800	26.001.30	800mm	2,60kg	учитывать диаграмму нагрузок! / observe pressure load diagramm!
KA 54/1000	26.001.35	1000mm	3,00kg	учитывать диаграмму нагрузок! / observe pressure load diagramm!

Технические данные

Technical Data

Тип привода / type	KA 34	KA 54
Питание / power supply	24VDC ±15%, 1A	24VDC ±15%, 1,4A
Сила давления / push strength	300N	500N
Сила тяги / pull strength	300N	500N
Сила закрытия / closing strength	150N сила защитного отключения / safety cut-off strength	
Сила запираения / locking pressure	1000N	
Время открытия / opening time	~ 8,5s /100mm	
Время открытия / opening time (HS)	~ 8,2 ... 6,2s* /100mm	~ 7,5 ... 5,8s* /100mm
Время закрытия / closing time	~ 10s /100mm	устанавливается / free adjustable
Вид защиты / protective system	IP 32	
Темп. диапазон / range of temp.	-5°C ... +75°C	
Подключение / connection	2,5m Silicon	
Корпус / housing	анодированный алюминий / silver anodized	

Права на технические изменения сохраняются. * в зависимости от нагрузки
Rights to technical modifications reserved. * load-dependent