

Technische Änderungen vorbehalten.
Права на технические модификации защищены.

© 2005 D+H Mechatronic AG, Ammersbek Alle Maße in Millimeter.
Все размеры приведены в миллиметрах.

ZA-TM 3.1/06/05

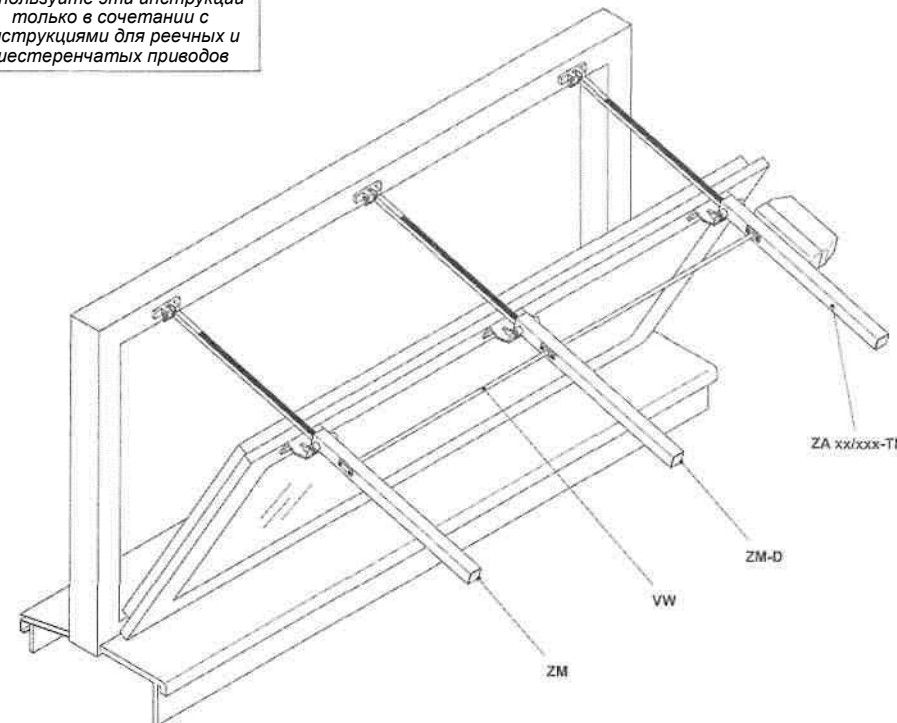
Montage / Монтаж

⚠ Diese Anleitung nur in Verbindung mit der Anleitung des Zahnstangenantriebes verwenden. / ⚠
Используйте эти инструкции только в сочетании с инструкциями для реечных и шестеренчатых приводов

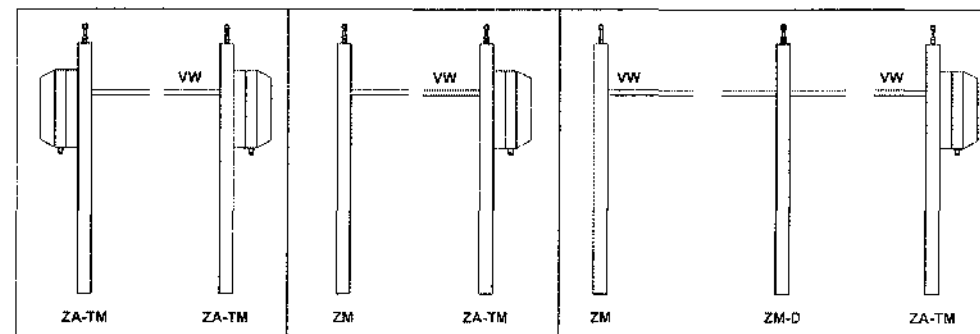
Technische Änderungen vorbehalten.
Права на технические модификации защищены.

© 2005 D+H Mechatronic AG, Ammersbek
Все размеры приведены в миллиметрах.

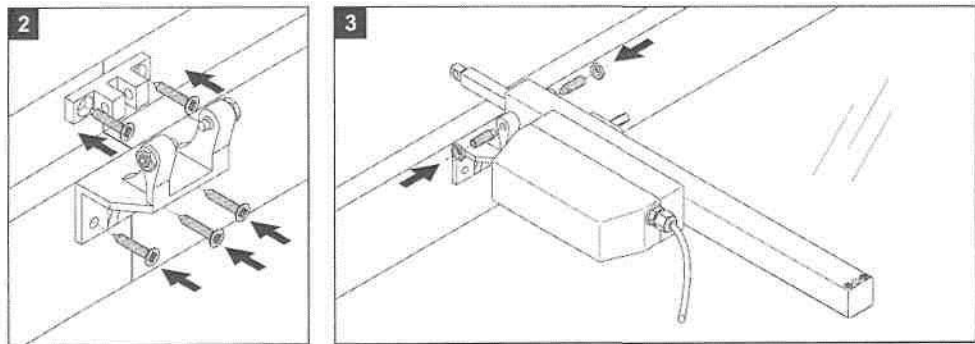
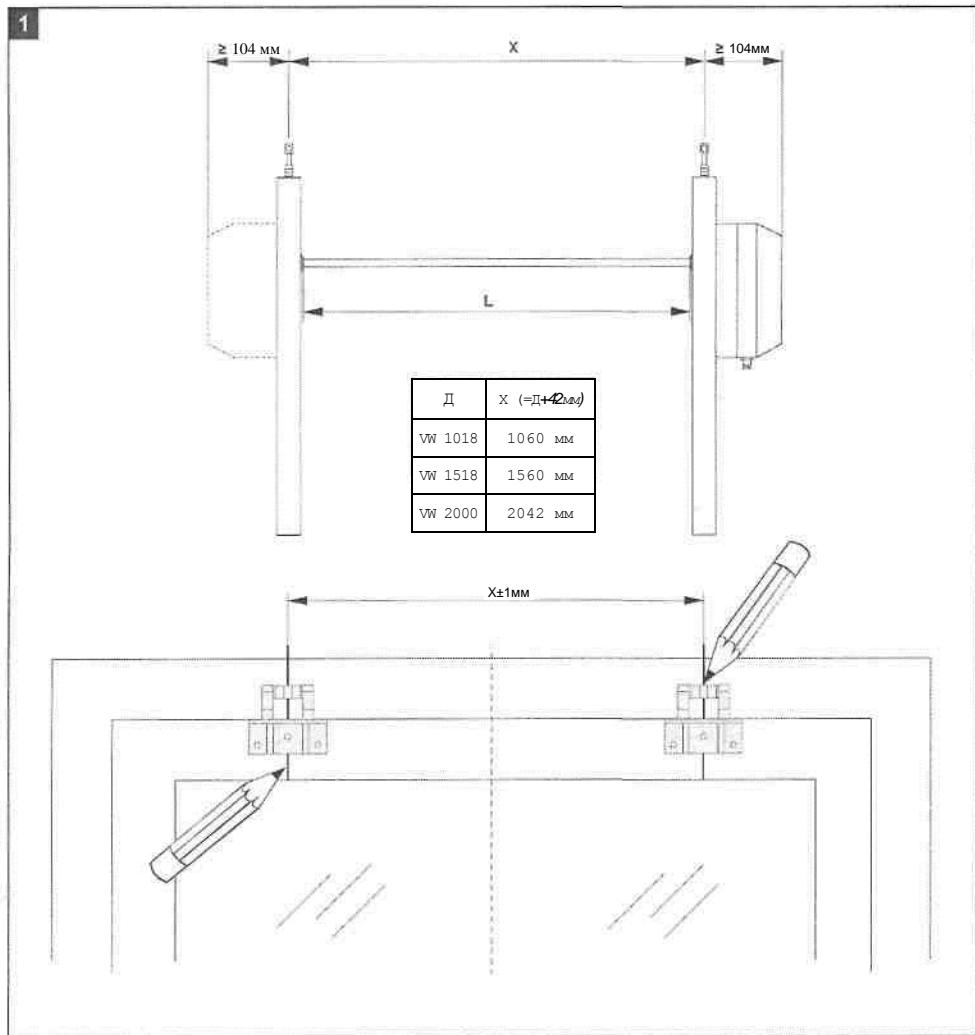
Опция "-TM" (Версия Тандем)
für D+H ZA-Antriebe/
для реечных и шестеренчатых приводов D+H



Anwendungsbeispiel / Примеры для применения



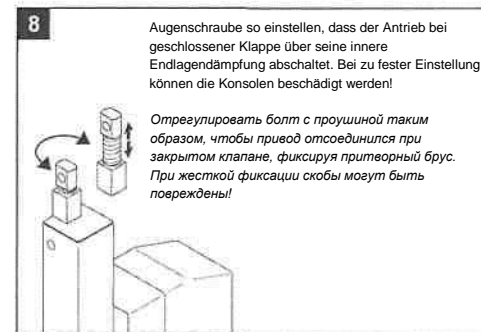
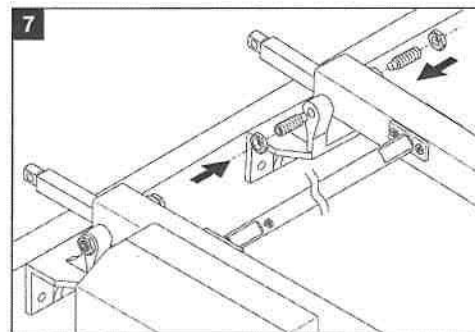
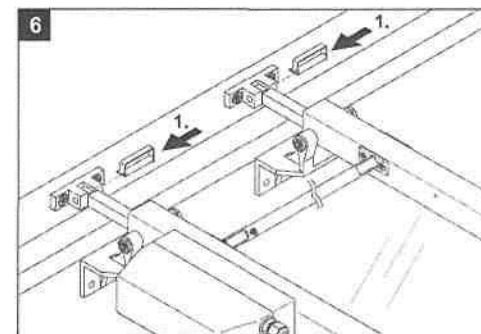
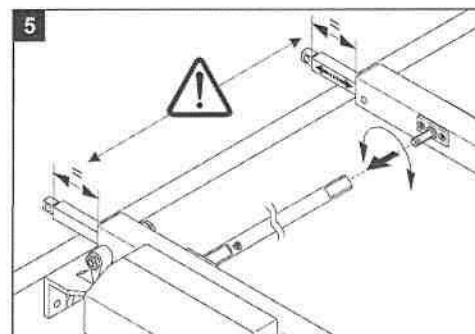
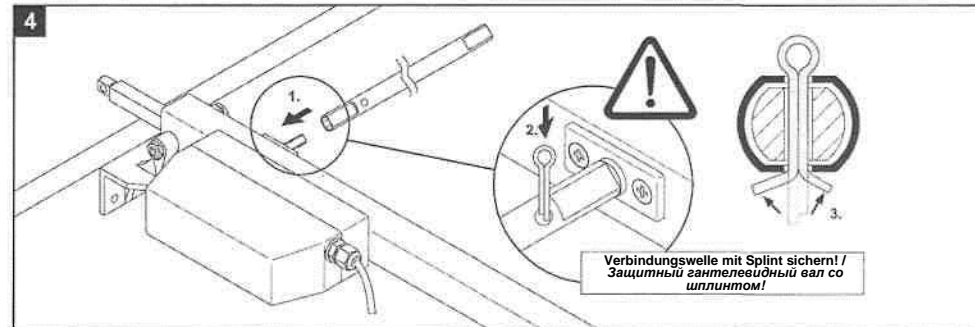
99.820-44 3.1/06/05



Technische Änderungen vorbehalten.
Права на технические модификации защищены.

© 2005 D+H Mechatronic AG, Ammersbek
Alls Maße in Millimeter. Все размеры приведены в миллиметрах.

ZA-TM A.19505



Technische Änderungen vorbehalten.
Права на технические модификации защищены.

© 2005 D+H Mechatronic AG, Ammersbek
Alle Maße in Millimeter. Все размеры приведены в миллиметрах.

ZA-TM A.19505